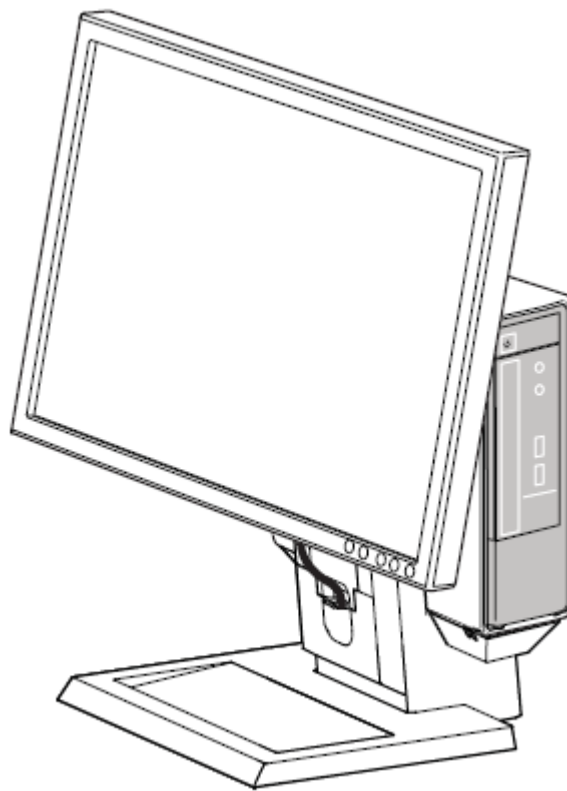




dell.com/regulatory\_compliance

# Guia do usuário

## Suporte Dell™ OptiPlex™ 780-USFF All In one (AIO)







O Suporte Individual Dell OptiPlex 780-USFF é uma solução de montagem única, com gestão de cabo integrado, designado para adaptá-lo ao seu ambiente único.

[www.dell.com](http://www.dell.com) | [support.dell.com](http://support.dell.com)

## Revisão de Símbolos de Perigo

Estes símbolos alertam o usuário sobre condições de segurança que requerem atenção. Todos os usuários dos produtos devem ser capazes de reconhecer e compreender o significado dos seguintes perigos de segurança, se encontrados no produto ou dentro da documentação do produto.

Símbolo	Palavra de Sinalização	Nível de Perigo
	<b>OBSERVAÇÃO</b>	OBSERVAÇÃO indica informações importantes que ajudam a fazer um melhor uso do seu Suporte Dell AIO.
	<b>AVISO</b>	Um AVISO indica um risco potencial de danos ao hardware ou perda de dados e informa como evitar o problema.
	<b>ADVERTÊNCIA</b>	Um sinal de ADVERTÊNCIA indica um risco potencial de danos materiais, ferimentos ou morte.
	<b>ELÉTRICO</b>	ELÉTRICO indica um perigo elétrico iminente que, se não evitado, pode causar danos pessoais, incêndio e/ou morte.



**ADVERTÊNCIA** : Risco de choque elétrico. Não exponha partes elétricas a líquidos.



**ADVERTÊNCIA** : Para reduzir o risco de acidentes e/ou danos ao equipamento, o suporte AIO deve ser colocado em uma superfície nivelada e estável.

As informações neste documento estão sujeitas a alterações sem aviso prévio.

© 2009 Dell Inc. Todos os direitos reservados.

A reprodução desses materiais por qualquer meio possível, sem permissão por escrito da Dell™ Inc, é estritamente proibida.

Marcas comerciais usadas neste texto: *Dell*, o logotipo *DELL* e o *OptiPlex* são marcas registradas da Dell Inc.

Outros nomes e marcas comerciais podem ser usados neste documento como referência a outros proprietários de nomes ou marcas ou a seus produtos. A Dell Inc. nega qualquer interesse de propriedade em marcas e nomes comerciais que não sejam seus.

Modelo ARAIO

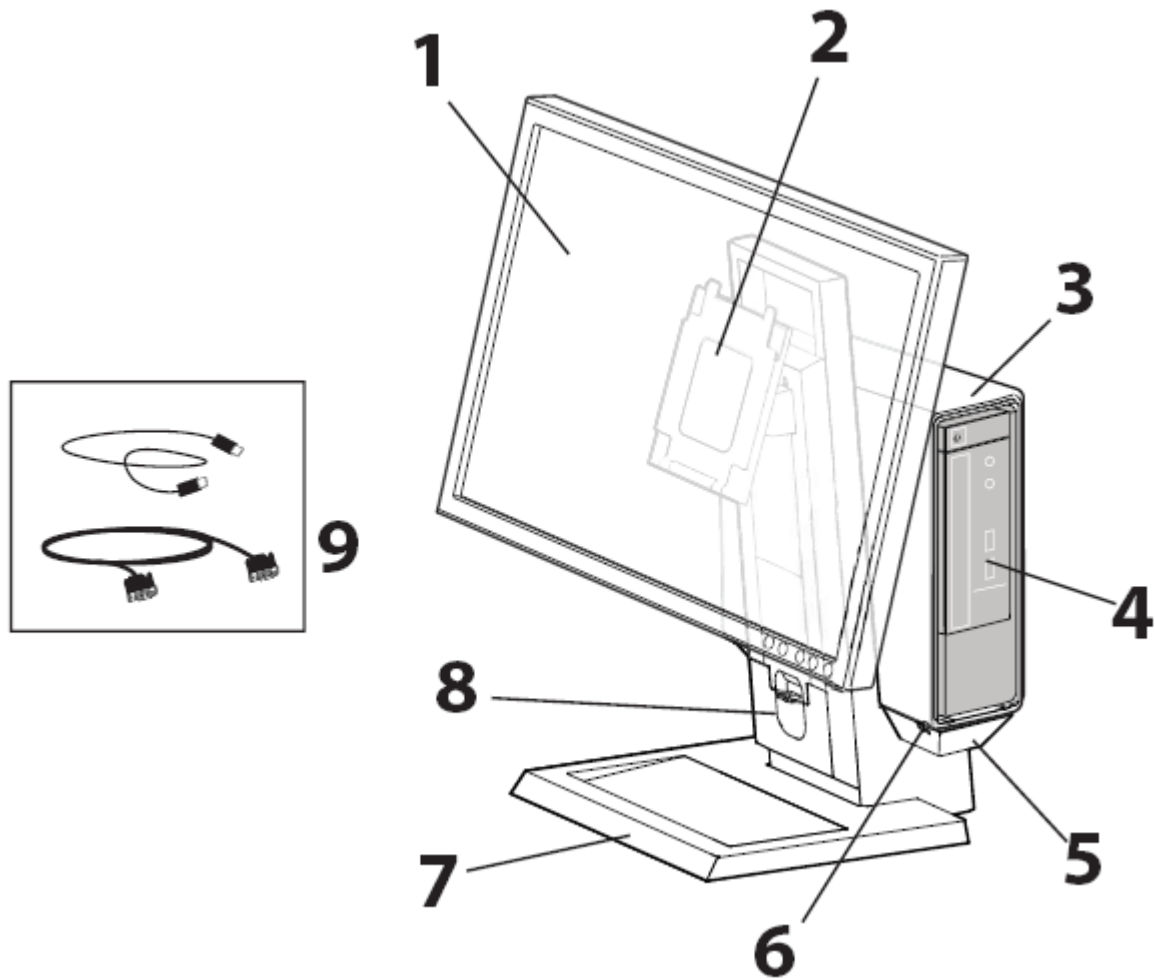
Outubro 2009 Rev. A00

# Conteúdo

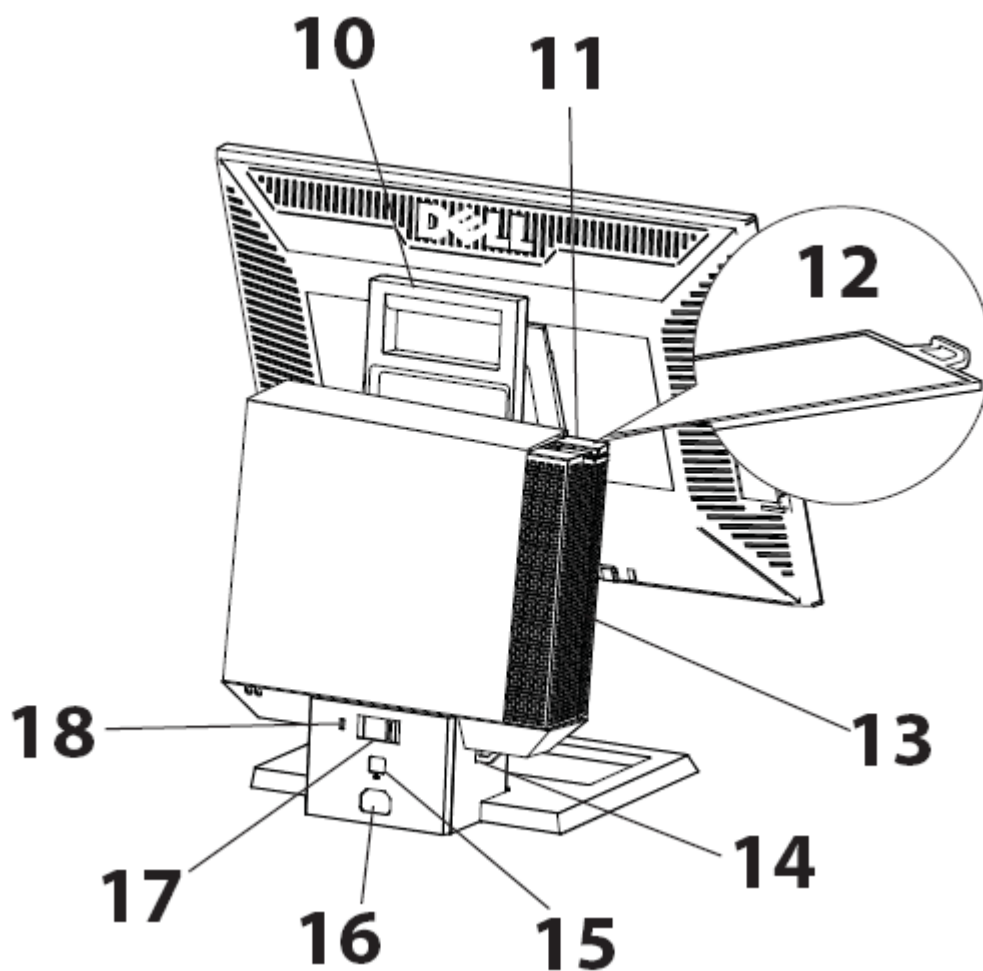
<b>1</b>	<b>Sobre o seu Suporte Dell OptiPlex 780-USFF AIO .....</b>	<b>4</b>
<b>2</b>	<b>Ajustando o Suporte Dell OptiPlex 780-USFF AIO .....</b>	<b>6</b>
<b>3</b>	<b>Especificações .....</b>	<b>15</b>
<b>4</b>	<b>Encontrando Informações .....</b>	<b>15</b>

# Sobre o seu Suporte Dell OptiPlex 780-USFF AIO

# 1



- 1 Monitor DELL: P190S/1909W/P2210
- 2 Placa de Montagem do Monitor de Liberação Rápida DELL
- 3 Mancal do Sistema
- 4 Chassi do Sistema: Dell OptiPlex 780-USFF
- 5 Suporte do cabo
- 6 Canais do cabo
- 7 Base Giratória - inclinação em 360°
- 8 Cobertura do Cabo Frontal
- 9 Cabos Fornecidos: VGA e USB



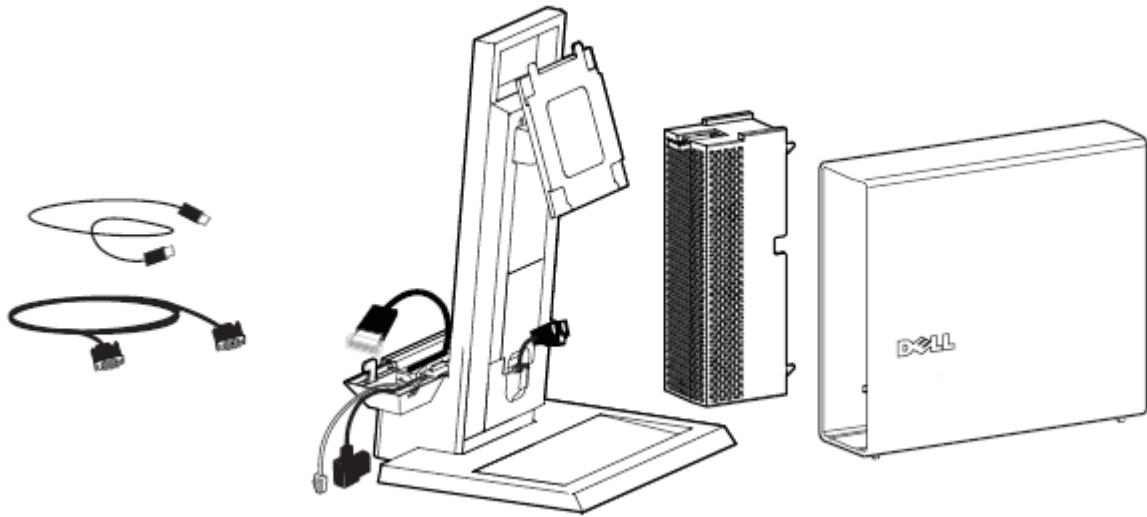
- 10 Alça
- 11 Interruptor de Bloqueio da Cobertura do Cabo do Sistema
- 12 Conductor da Etiqueta do Sistema
- 13 Cobertura do Cabo do Sistema
- 14 Cadeado circular
- 15 Encaixe do Cabo de Rede
- 16 Encaixe do Cabo de Força de Parede
- 17 Interruptor de Bloqueio do Sistema
- 18 Encaixe de Segurança Kensington

## Componentes

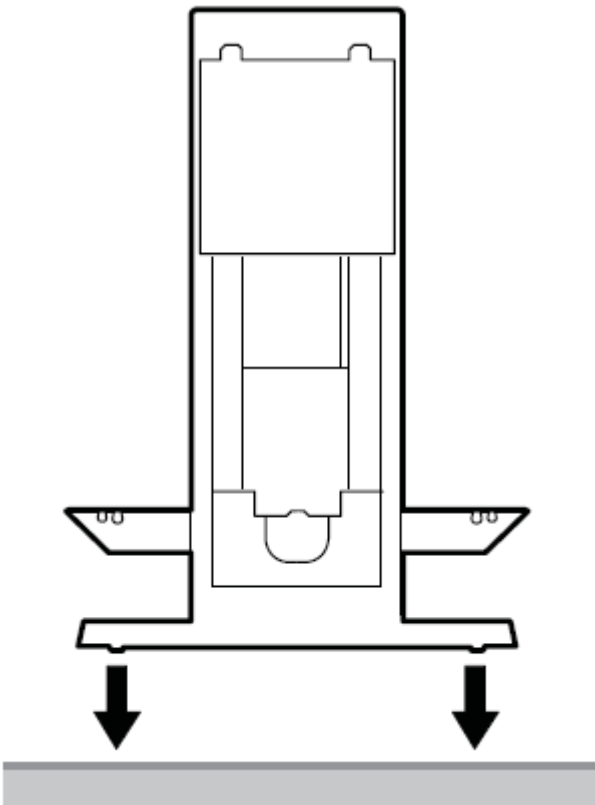
Suporte AIO, Cobertura do Cabo, Mancal do Sistema, Cabo VGA/USB



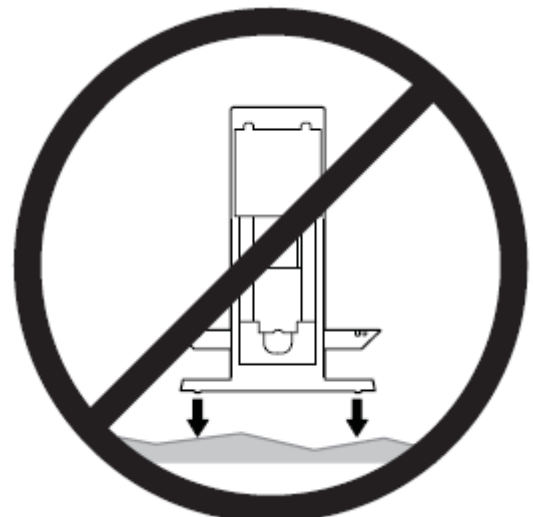
OBSERVAÇÃO : Consulte os Guias de Instrução do Sistema e Monitor, embalados separadamente.



- 1 Coloque o Suporte AIO em uma superfície nivelada e estável.



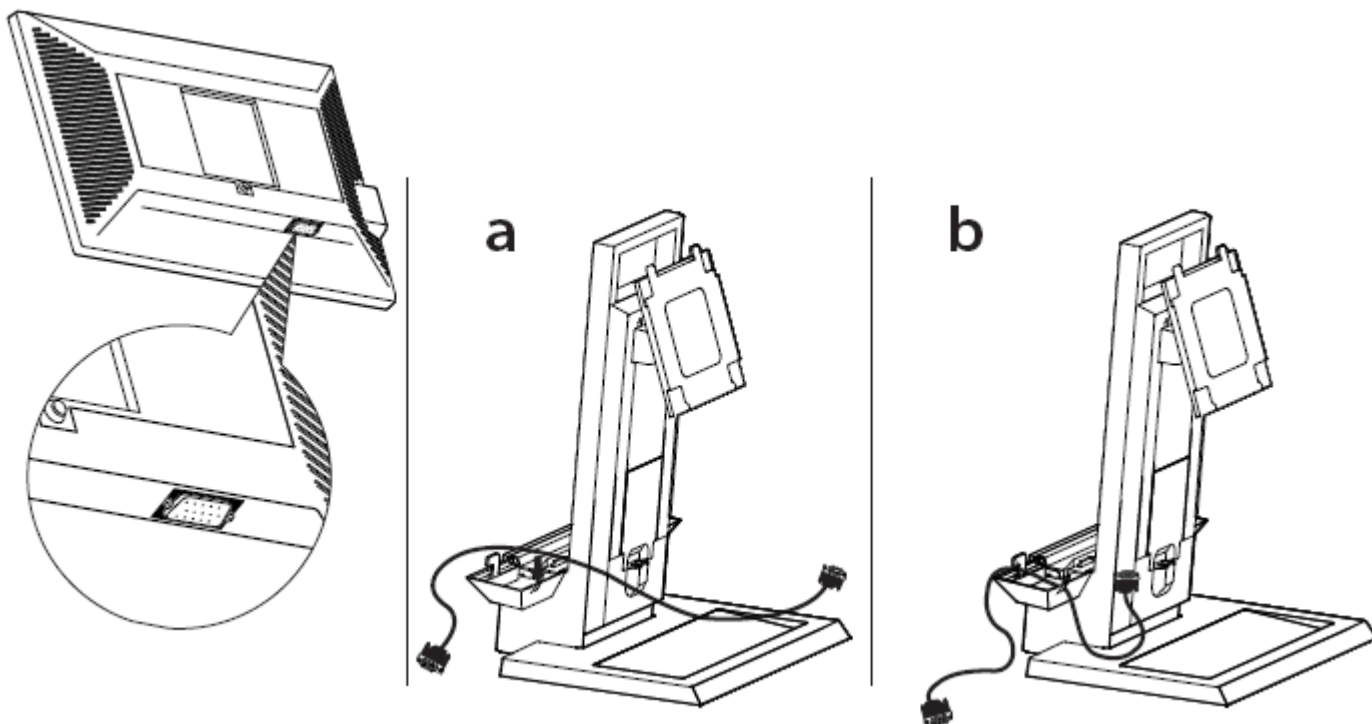
ADVERTÊNCIA : Para reduzir o risco de acidentes e/ou danos ao equipamento, o suporte AIO deve ser colocado em uma superfície nivelada e estável.



**2** Determine qual cabo do monitor será usado (VGA ou DisplayPort), e siga as instruções adequadas.

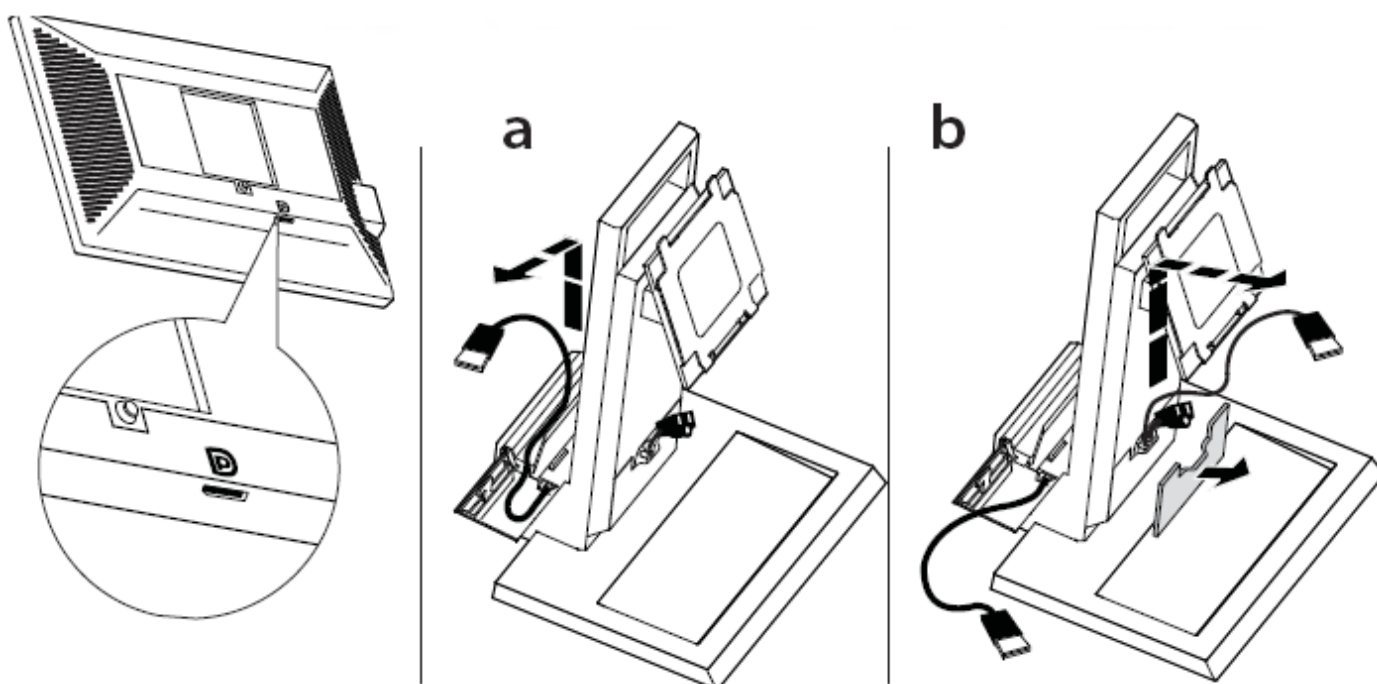
## VGA

- a** Localize o cabo VGA fornecido.
- b** Gire o cabo VGA através do suporte do cabo.

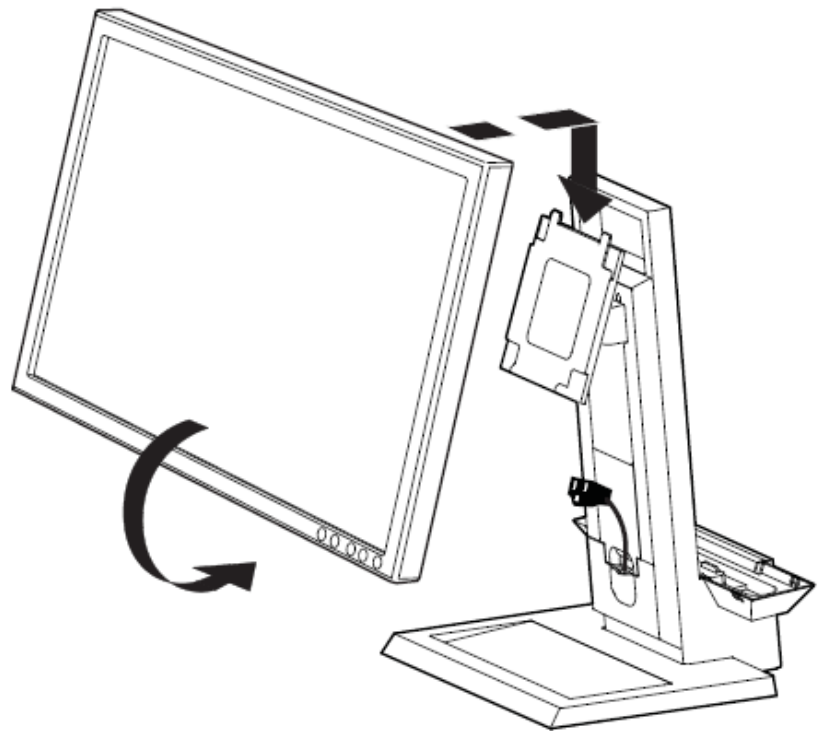


## DisplayPort

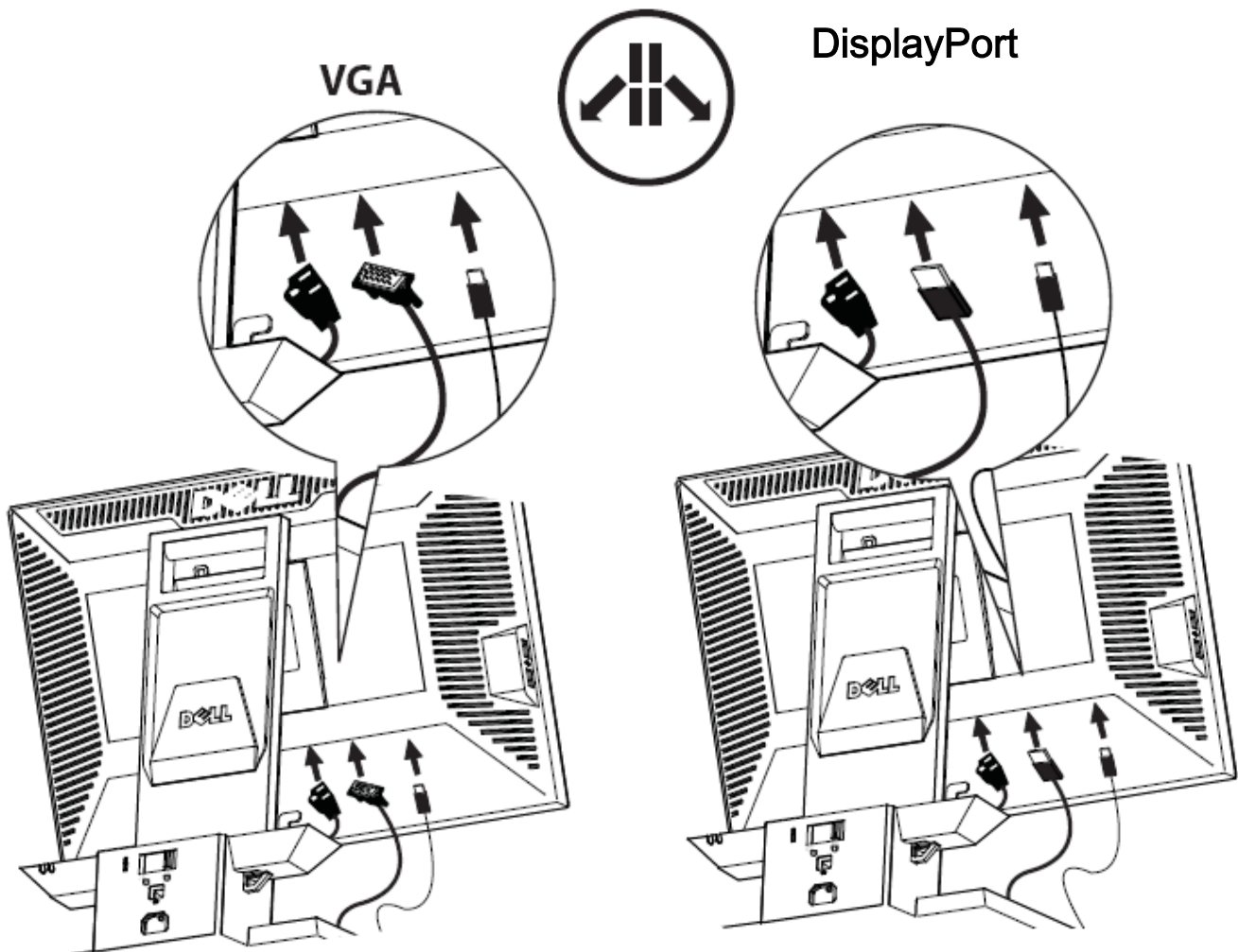
- a** Localize a extremidade do cabo do sistema no suporte do cabo.
- b** Remova a cobertura do cabo frontal para localizar a extremidade do monitor para o cabo.



**3** Anexe o monitor no suporte AIO.

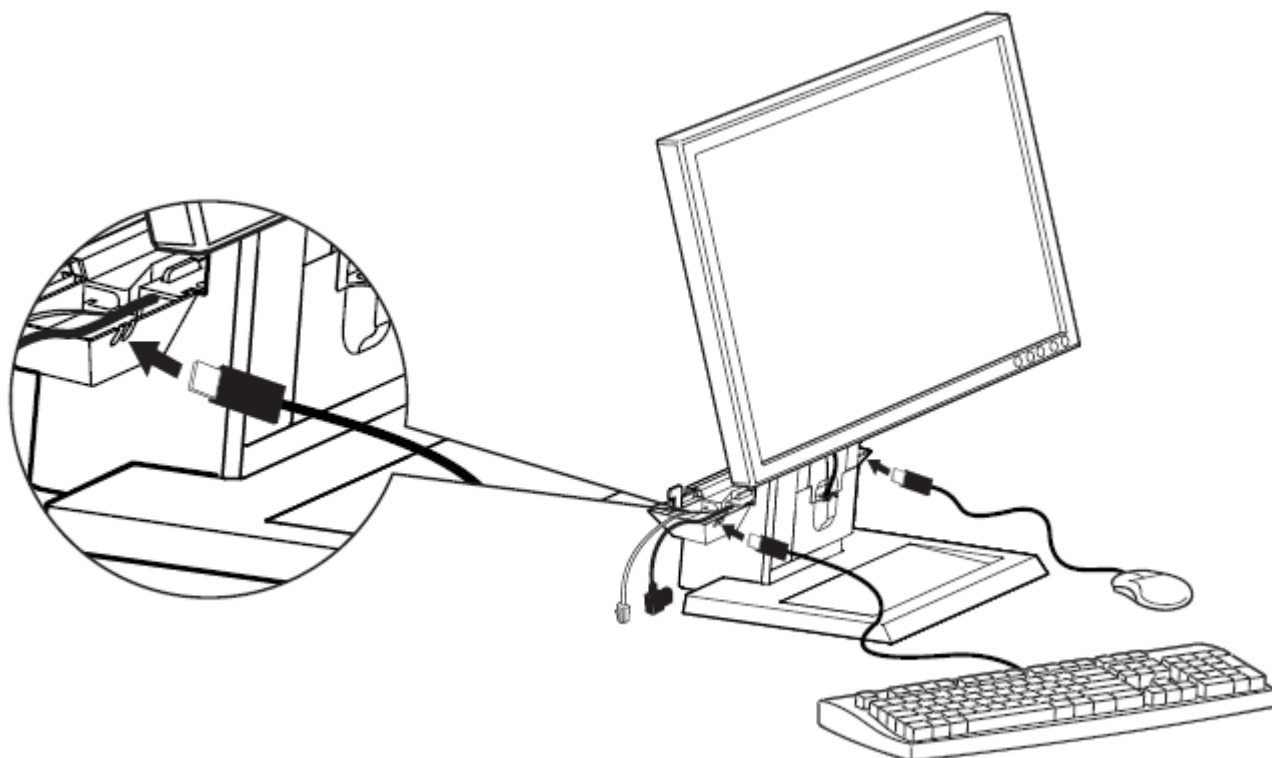


**4** Conecte a tomada de força, o cabo do monitor (VGA ou DisplayPort) e o cabo USB no monitor.

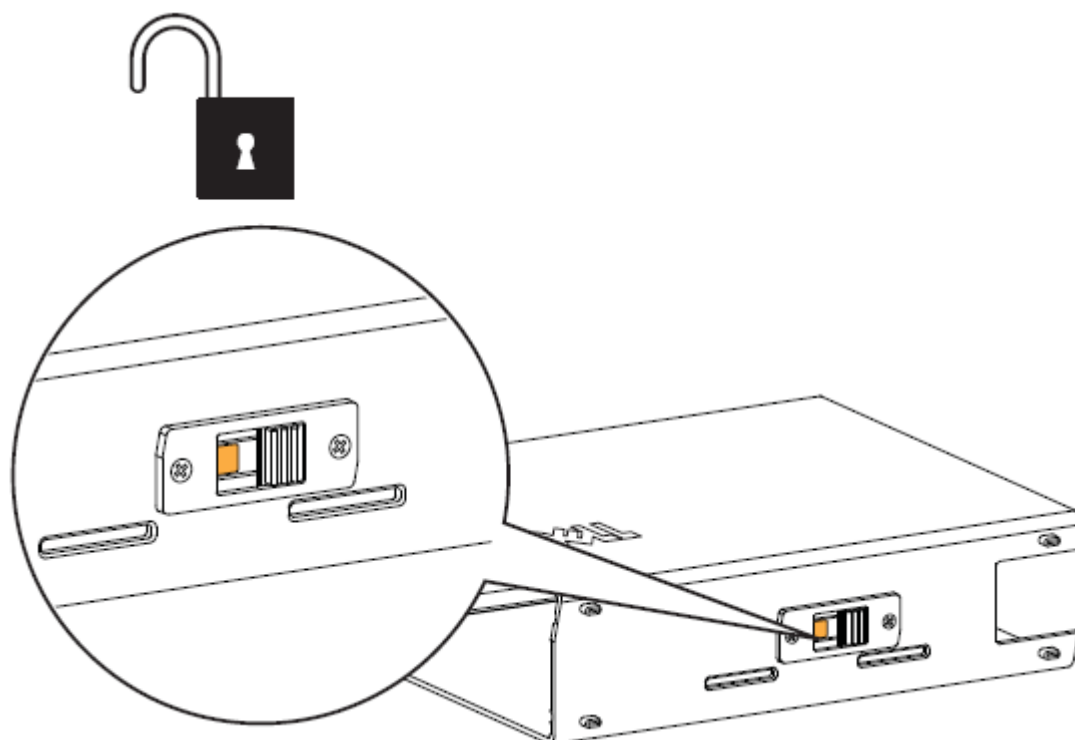




**5** Gire o cabo acessório (teclado, mouse, alto-falantes, etc.) através do suporte do cabo.

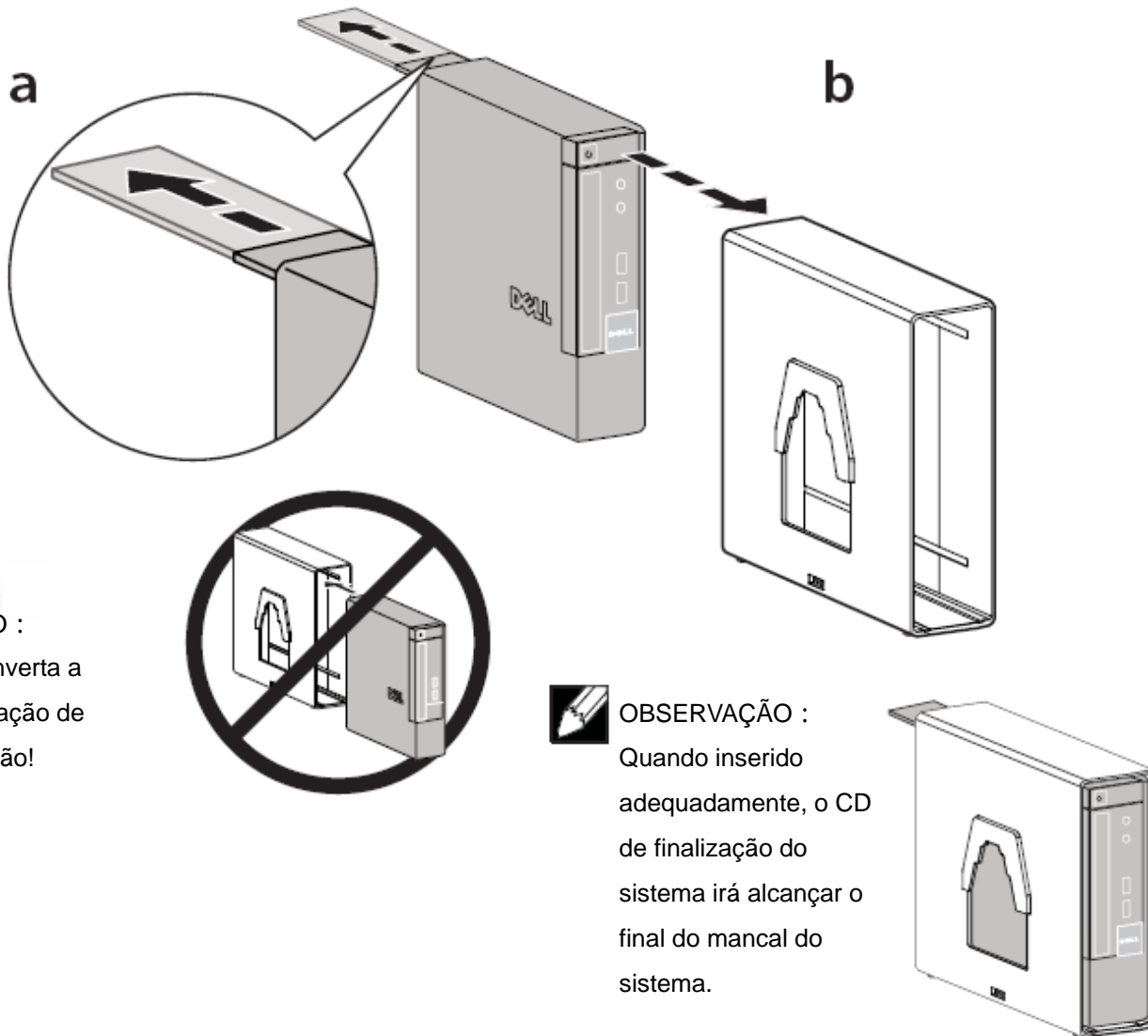


**6** Certifique-se se o mancal do sistema está desbloqueado (a etiqueta laranja irá mostrar).

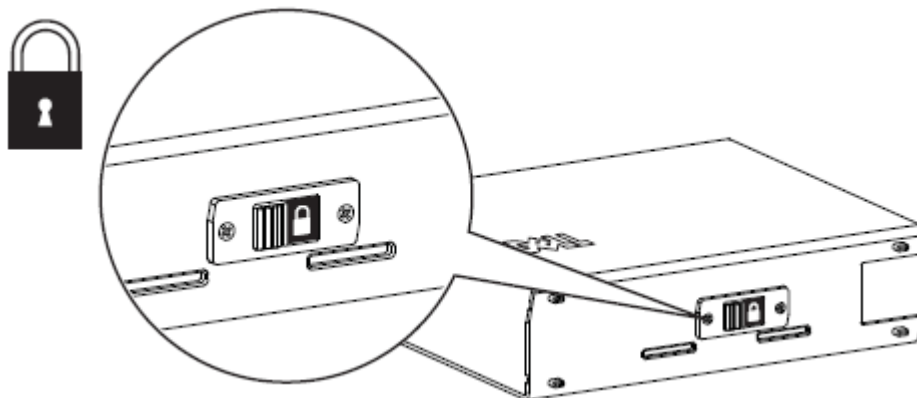


**7** a Estenda o condutor da etiqueta do sistema.

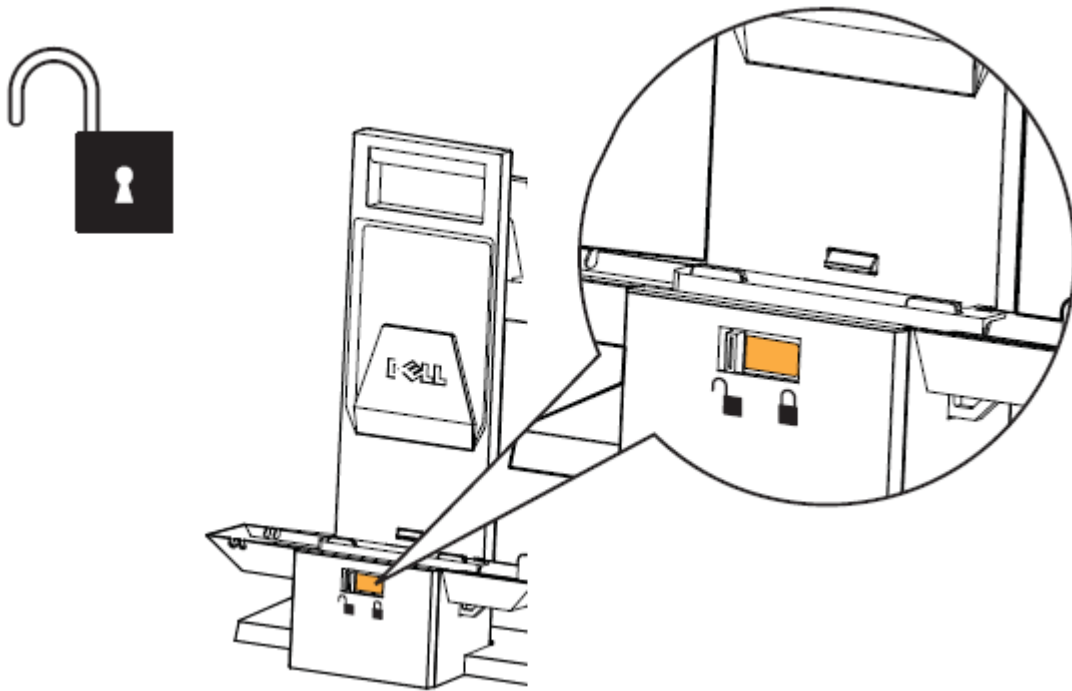
b Se aplicável, remova o mylar da superfície frontal do chassi antes da instalação do mancal. Insira o sistema no mancal do sistema, conforme a orientação ilustrada abaixo.



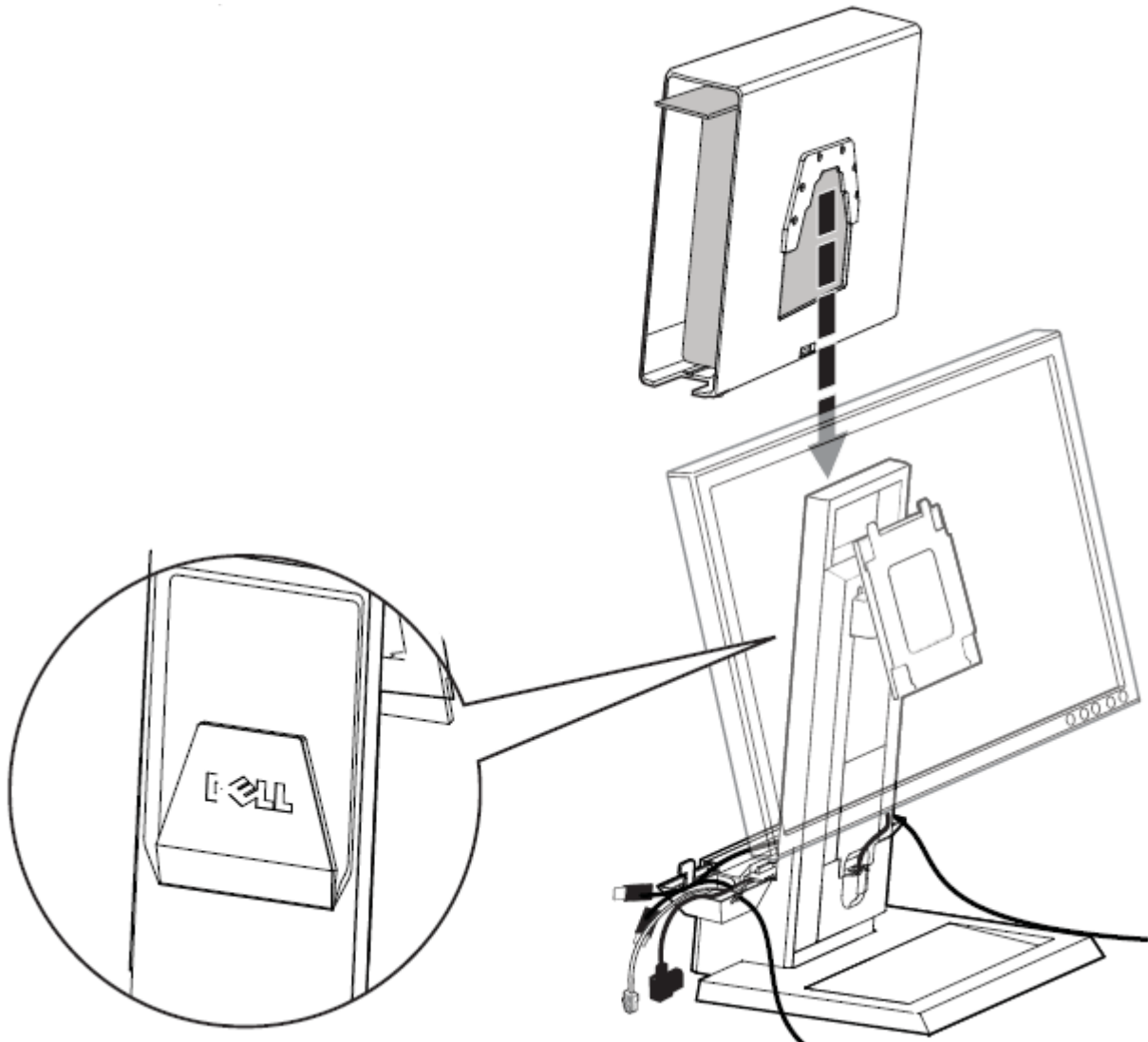
**8** Deslize o interruptor para bloquear o mancal do sistema.



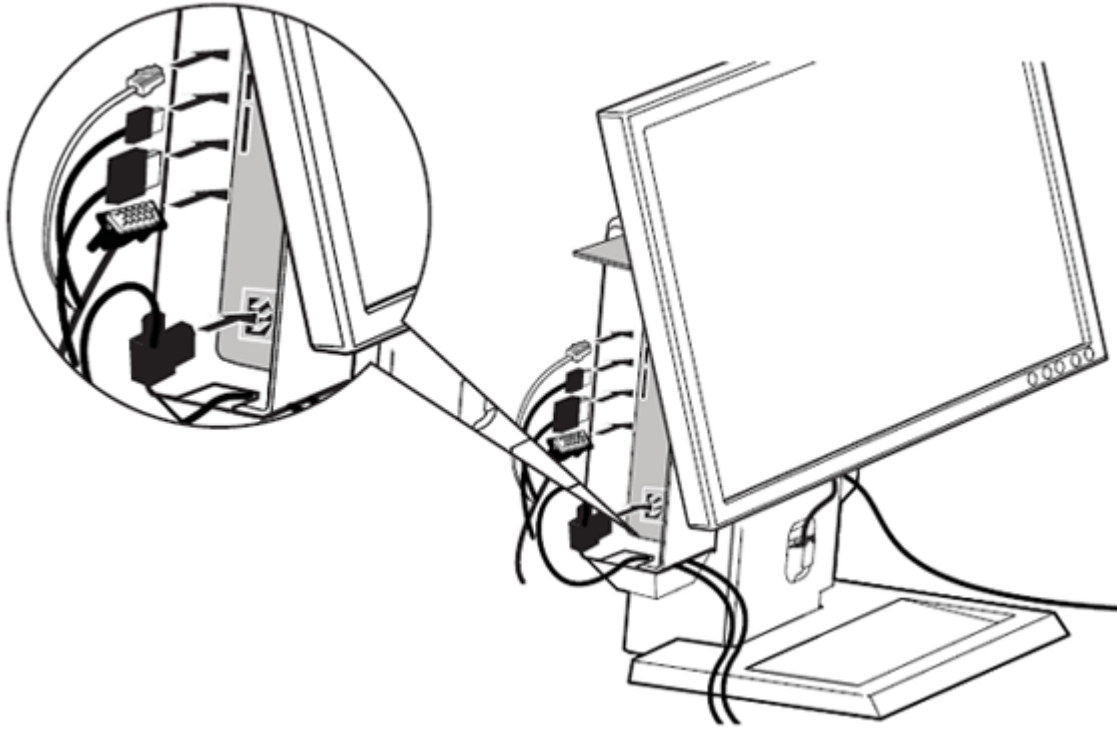
**9** Certifique-se se o suporte AIO está desbloqueado (a etiqueta laranja irá mostrar).



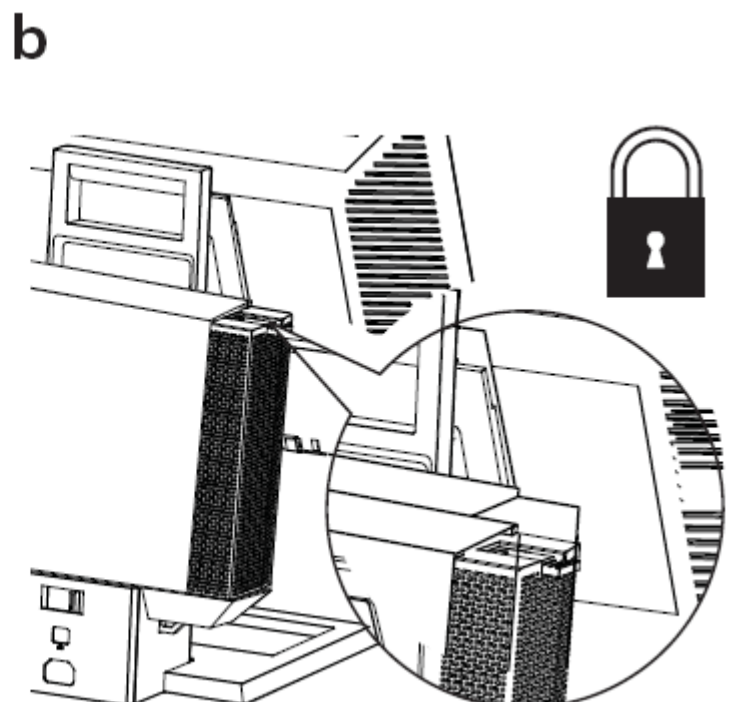
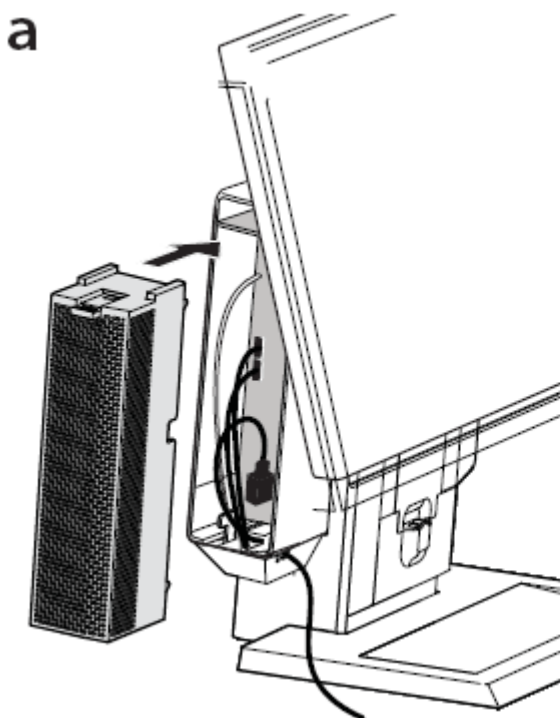
**10** Deslize o mancal do sistema na parte posterior do suporte AIO. Certifique-se se os cabos não impedem que o mancal se ajuste completamente no suporte.



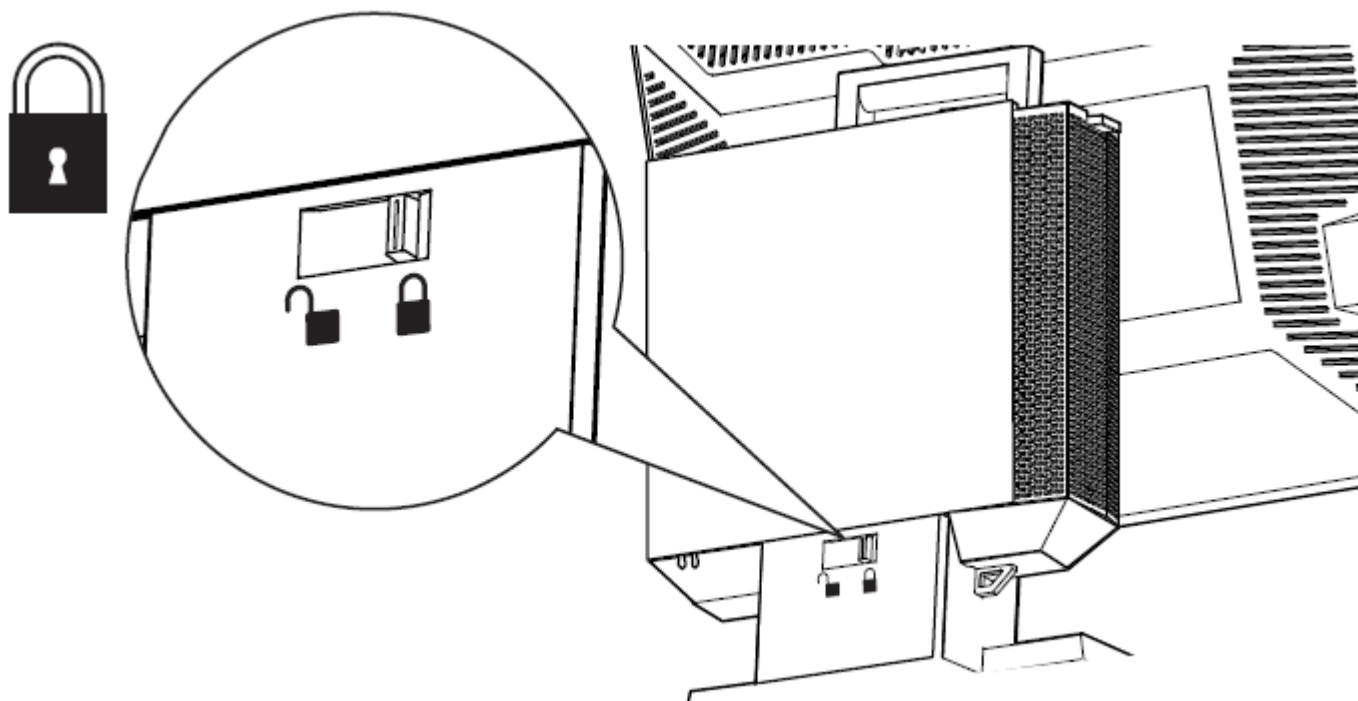
- 11** Conecte o cabo do monitor (VGA ou DisplayPort), a tomada de força, o cabo de rede e qualquer acessórios, (teclado, mouse, alto-falante, etc.) na parte posterior do sistema.



- 12**
- a** Deslize o interruptor de bloqueio para desbloquear a cobertura do cabo. Com o condutor de etiquetas do sistema estendido, anexe a cobertura do cabo na parte inferior do condutor de etiquetas e para o mancral do sistema. Depois, pressione o condutor de etiquetas do sistema para revelar o interruptor de bloqueio da cobertura do cabo.
  - b** Deslize o interruptor para bloquear o Cobertura do Cabo.



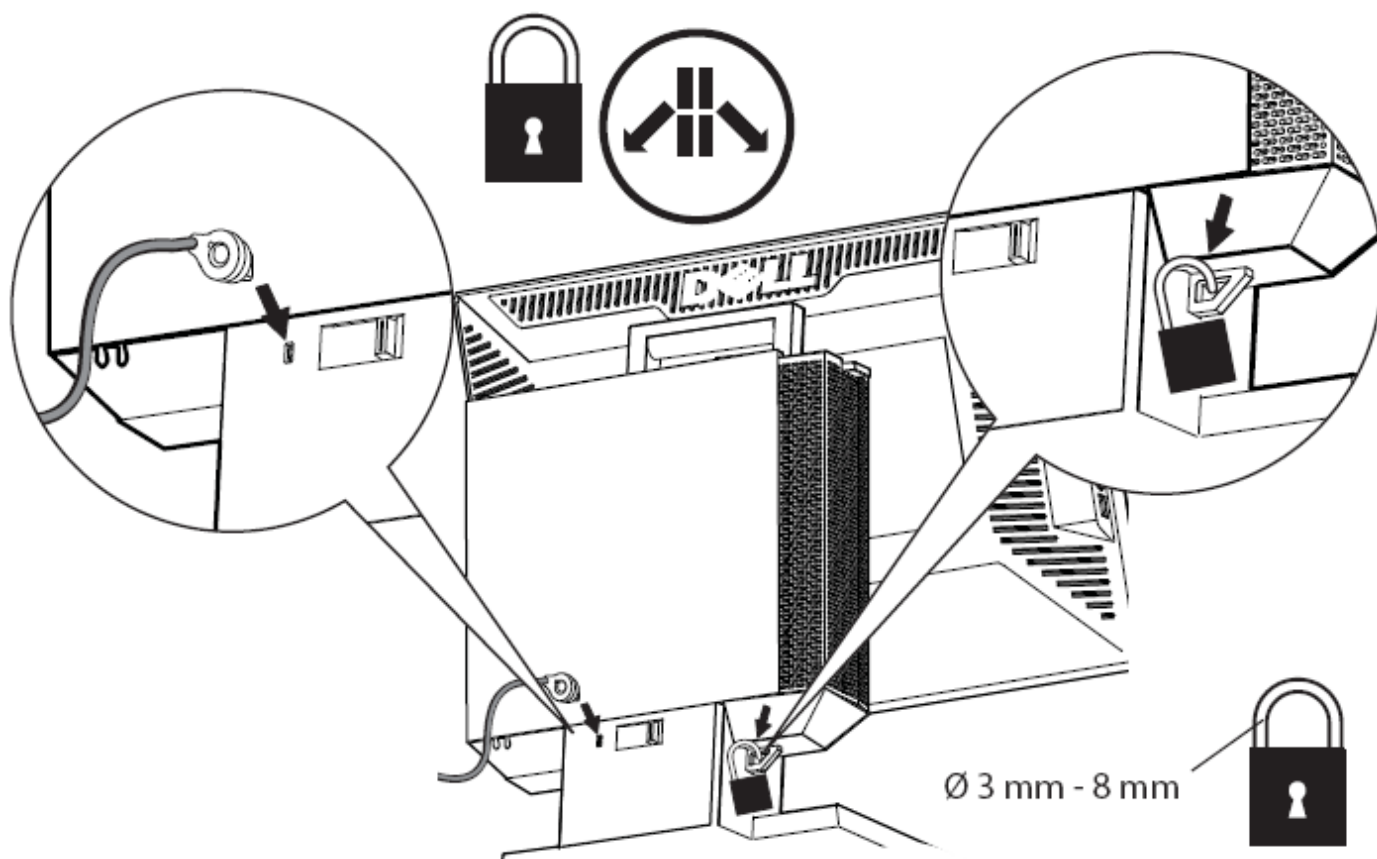
**13** Deslize o interruptor para bloquear o suporte AIO.



**14** Anexe os acessórios de segurança fornecidos ao cliente.

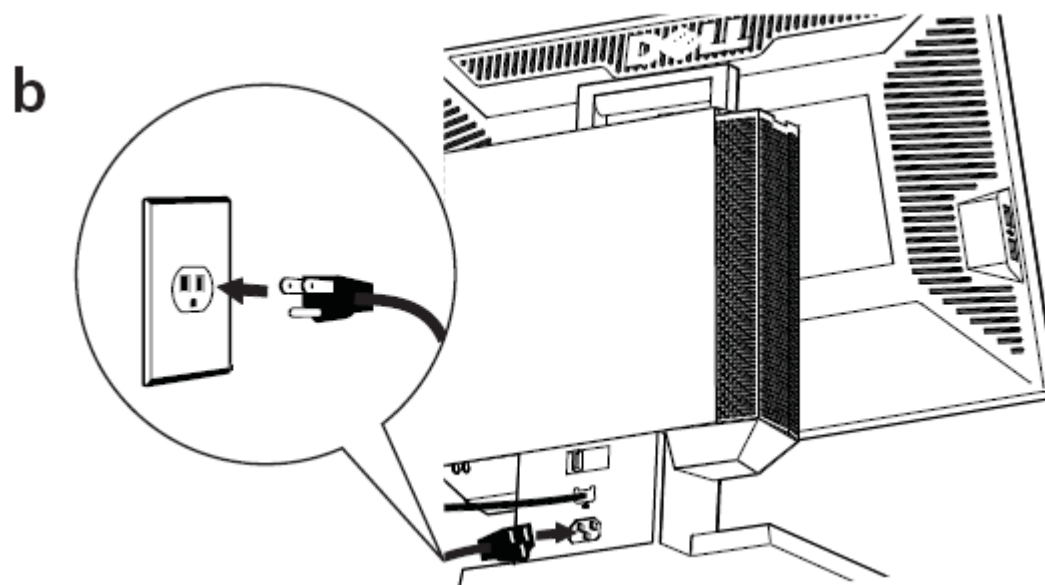
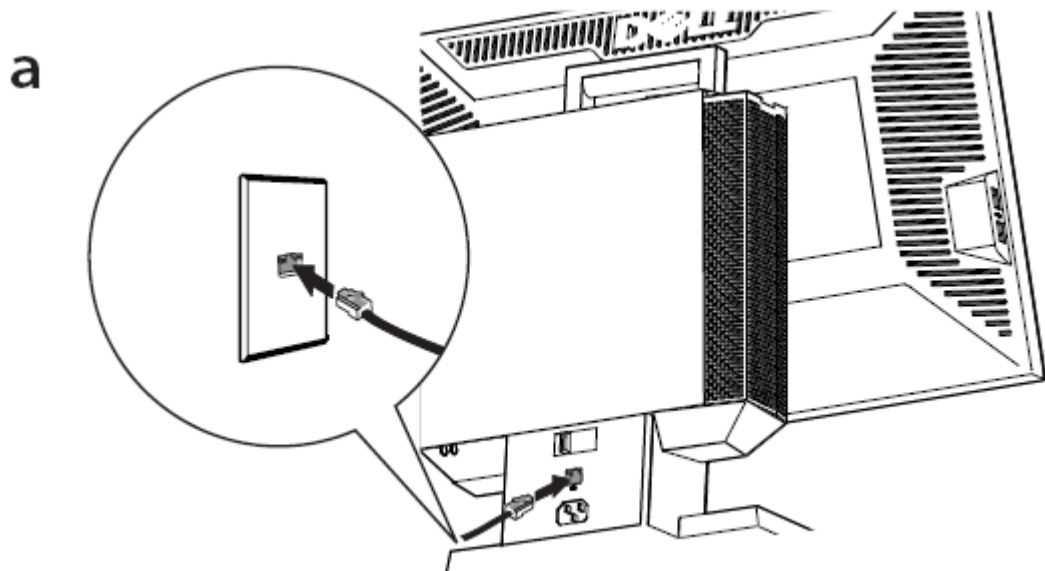


**OBSERVAÇÃO :** Estas funções de segurança só são acessíveis quando o bloqueio do Suporte AIO está conectado, como mostrado no Passo 13.

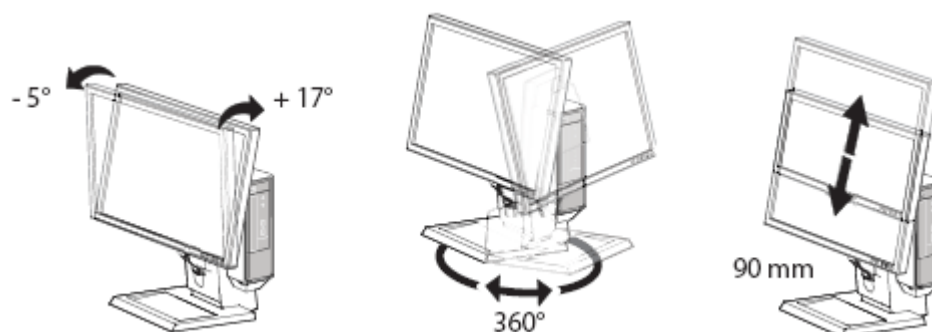


# 15

- a** Conecte o cabo de rede de seu aparelho na parte posterior do suporte AIO para acessar a rede do aparelho.
- b** Conecte a tomada de força fornecida com o sistema na parte posterior do Suporte AIO e na tomada de parede do aparelho.



## Variação de Movimento





# Especificações

## Dimensões Físicas \*

Altura	15 pol (380 mm)
Profundidade	9.6 pol (245 mm)
Comprimento	10.8 pol (275 mm)
Peso	8.0 lbs (3.7 kg)

\* não incluindo monitor e sistema

## Capacidades do Peso do Sistema e Monitor

Monitor DELL: P190S/1909W/P2210	≤ 10.1 lbs (4.6 kg)
Sistema Dell: OptiPlex 780-USFF	≤ 7 lbs (3.2 kg)

## Temperatura

Operação	32°F a 95°F (0°C a 35°C)
Armazenamento	-40°F a 149°F (-40°C a +69°C)
Transporte	-40°F a 149°F (-40°C a +69°C)

## Potência Nominal

Entrada	100-120 V~, 50/60 HZ, 3.5 A
	220-240 V~, 50/60 HZ, 1.75 A
Saída - Porta do Monitor	100-120 V~, 50/60 HZ, 1.5 A
	220-240 V~, 50/60 HZ, 0.75 A
Porta do Computador	100-120 V~, 50/60 HZ, 2.0 A
	220-240 V~, 50/60 HZ, 1.0 A

## Funções de Segurança

Encaixe de Segurança Kensington	Aceita o MicroSaver Slim Kensington padrão
Cadeado circular	Aceita Cadeados com diâmetro de eixo de 3 - 8 mm

## Encontrando Informações

### Se você precisa:

Encontrar informações das melhores práticas de segurança para o seu computador, revise as Informações de Garantia, Termos e Condições (só para os EUA), Instruções de Segurança, Informações Regulamentares, Informações Ergonômicas e o Acordo do Usuário Final.

### Veja:

Os documentos de segurança e regulamentares que foram enviados com seu computador e a Página Inicial de Conformidade dos Regulamentos em [www.dell.com/regulatory\\_compliance](http://www.dell.com/regulatory_compliance).